

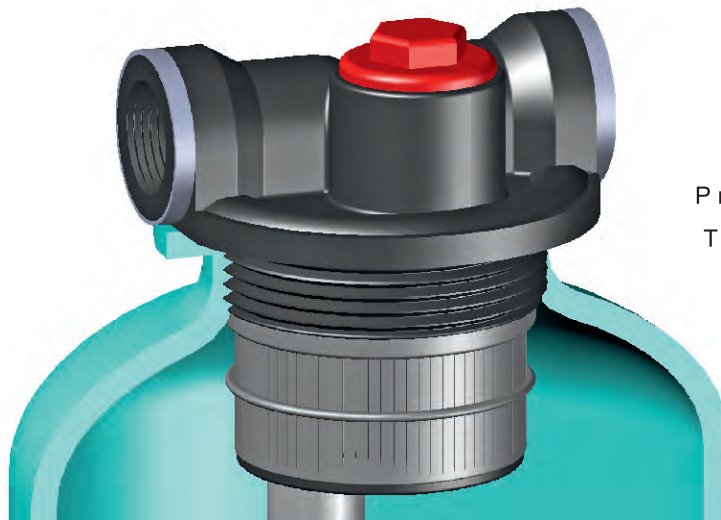
Anschluß-
armatur

Manifold
head

Raccord pour
bouteilles
échangeuses d'ions

Racor Adaptador
para Botellas de
intercambio Ionico

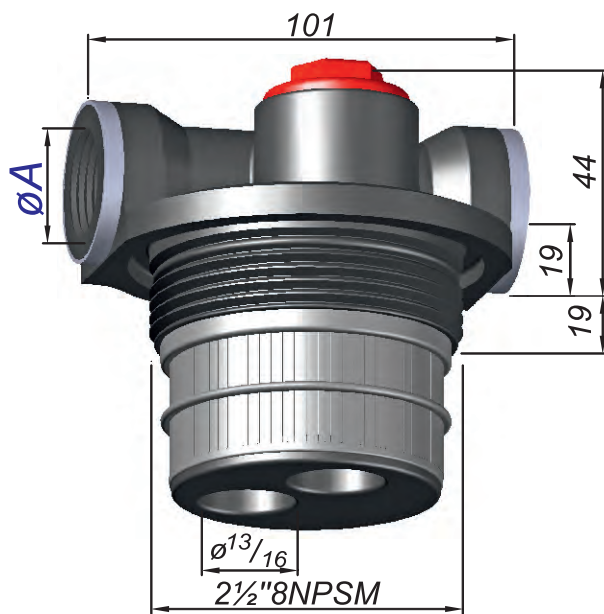
Typ ANA3



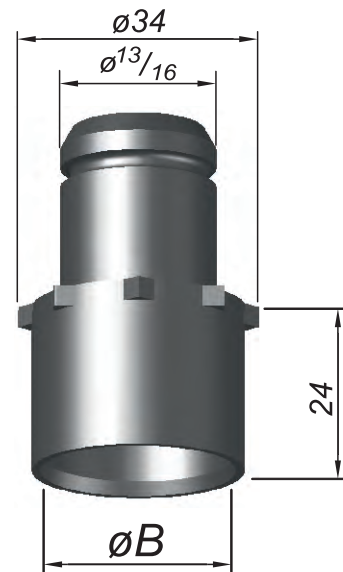
P max. 8 bar – 120 PSI

T max. 45°C – 110° F

Typ ANA3



Typ RA



| Bestellung Ordering Commande Encargo | Typ Type Type Tipa | $\varnothing A$ | Schlitze Slots Fentes Ranuras |
|---|-----------------------------|-------------------|--|
| | ANA3 | G 3/4" 3/4"NPT | 0,2 0,3 0,5 |

| Bestellung Ordering Commande Encargo | Typ Type Type Tipa | $\varnothing B$ | = mm |
|---|-----------------------------|-----------------|---------|
| | RA | 1" | Ø 25,4 |
| | | 13/16" | Ø 20,64 |
| | | 1,05" | Ø 26,67 |
| | | 25 | Ø 25,2 |