

Anschluß-  
armatur

Manifold  
head

Raccord pour  
bouteilles  
échangeuses d'ions

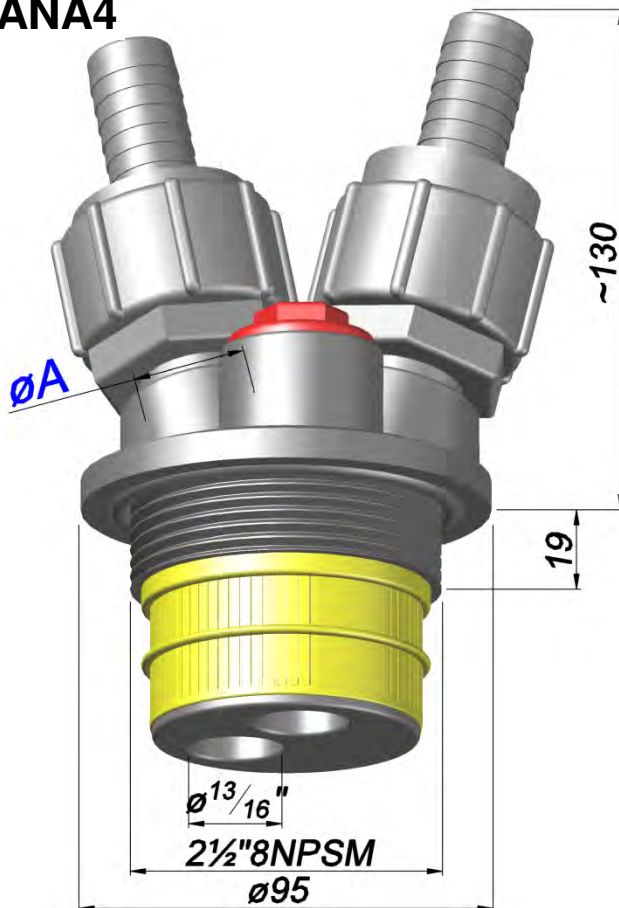
Racor Adaptador  
para Botellas de  
intercambio Ionico



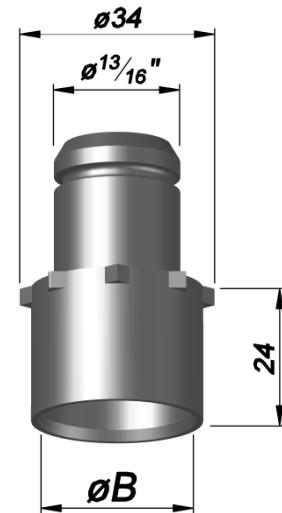
P max. 8 bar – 120 PSI

T max. 45°C – 110°F

### Typ ANA4



### Typ RA



Bestellung Ordering Commande Encargo	Typ Type Type Tipa	øA	Schlitz Slots Fentes Ranuras
	<b>ANA4</b>	G 3/4"	0,2
		3/4"NPT	0,3
			0,5

Bestellung Ordering Commande Encargo	Typ Type Type Tipa	øB = mm
	<b>RA</b>	1"      ø 25,4
		1,05"    ø 26,67
		25        ø 25,2