

Anschluß-
armatur

Manifold
head

Raccord pour
bouteilles
échangeuses d'ions

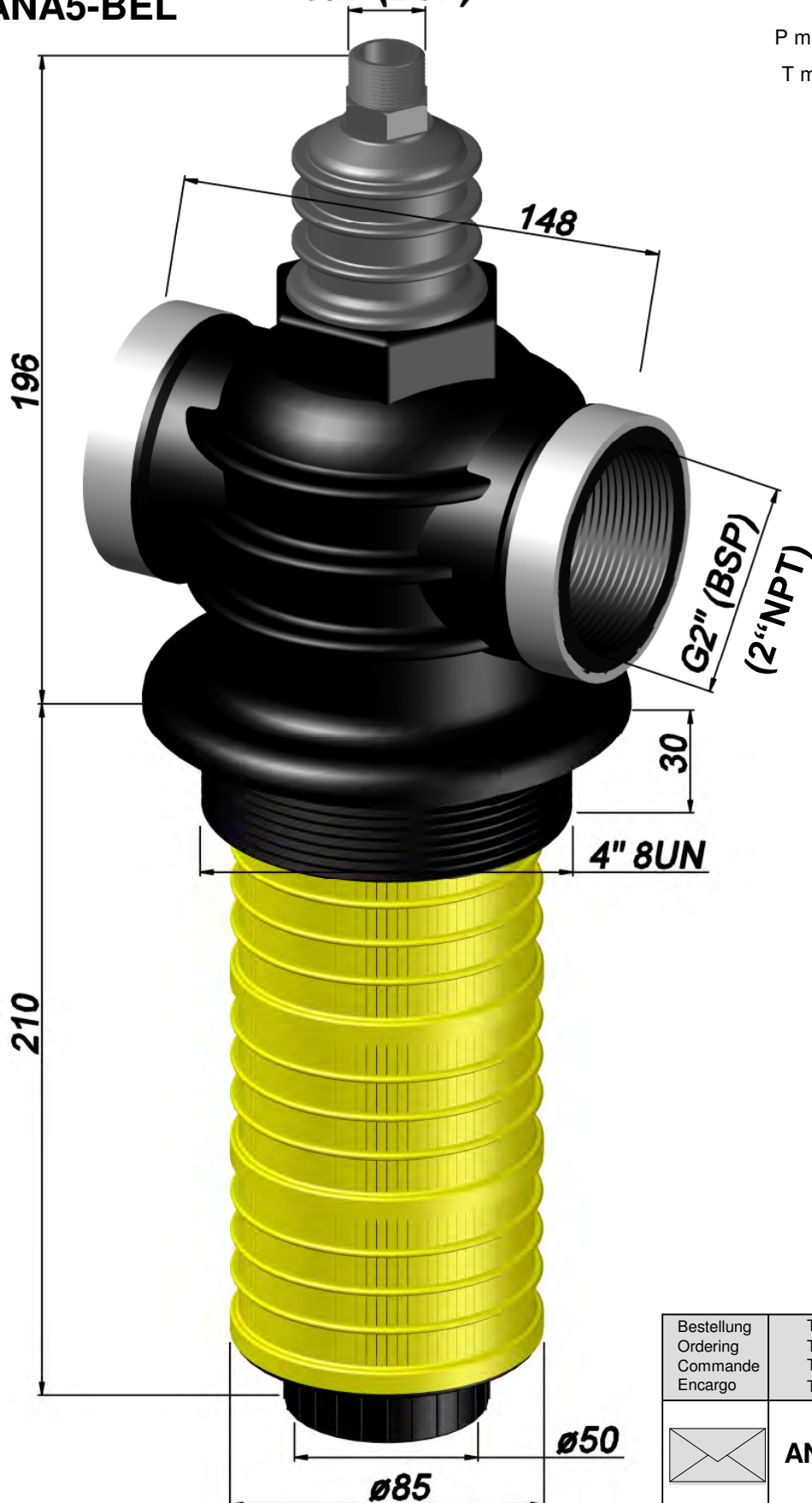
Racor Adaptador
para Botellas de
intercambio Ionico


Typ ANA5-BEL

G $\frac{1}{2}$ " (BSP)

P max. 8 bar – 120 PSI

T max. 45°C – 110°F



Bestellung Ordering Commande Encargo	Typ Type Type Tipa	Schlitze Slots Fentes Ranuras
	ANA5-BEL	0,2 0,3 0,5