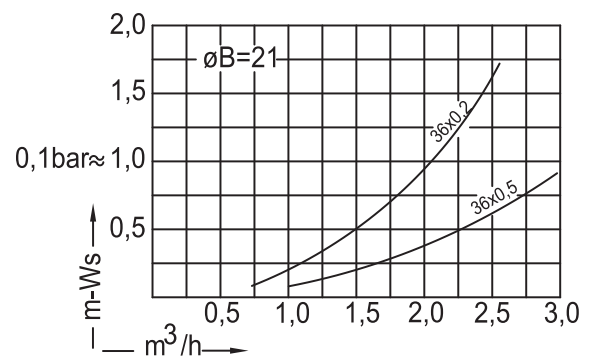
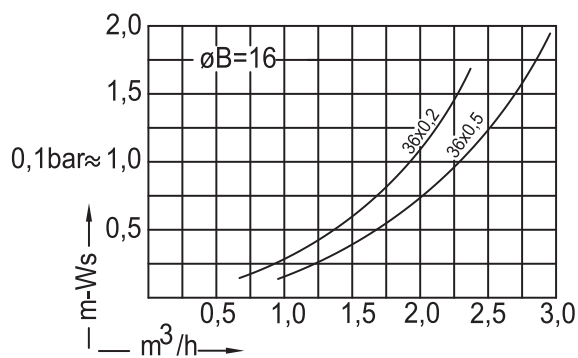
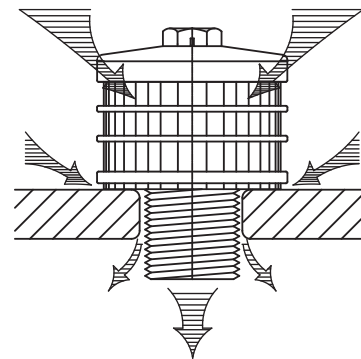
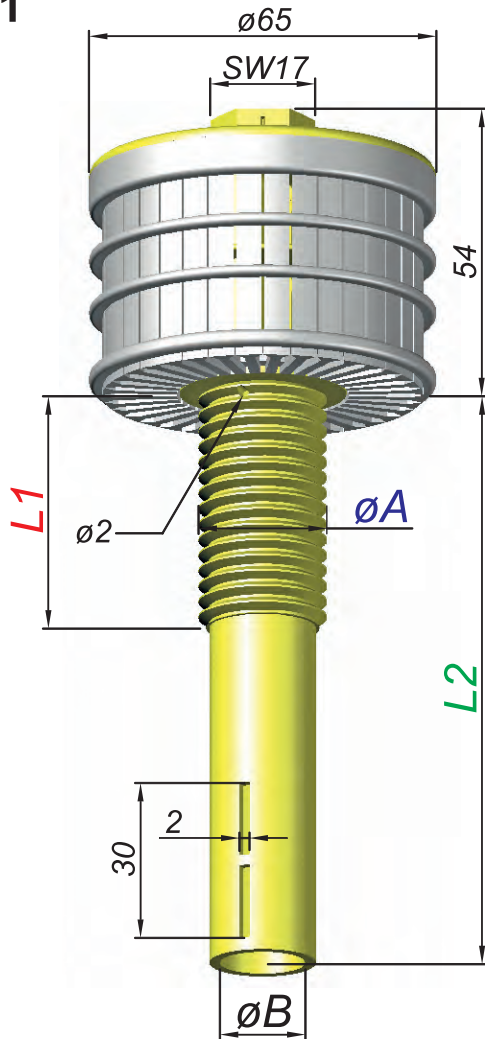


Typ C1



Bestellung Ordering Commande Encargo	Typ Type Type Tipa	Schlitze Slots Fentes Ranuras	Gewinde Thread Filetage Rosca	ϕA	Gewindelänge Thread length Longueur de filetage Largura de la rosca	Schaft Shaft Longueur de tige Tija	ϕB
					$L1$	$L2$	
	C1	36 x 0,2 = 1,95 cm ²	1 1/4" WW	32	25, 30, 45	80, 110, 140, 200, 250, 300, 350, ...	21 = 3,4 cm ²
		36 x 0,3 = 2,90 cm ²	M30	30 x 3.5	30		
		36 x 0,5 = 4,90 cm ²	G 3/4"	26,5	20, 45, +5+5...		
		36 x 0,7 = 6,80 cm ²	1" WW	25,4	20, 45, +5+5...		
		36 x 1,0 = 9,80 cm ²	M24	24	20, 45, +5+5...		
						80, 110, 140, 200, 250, 300, 350, ...	16 = 2,0 cm ²