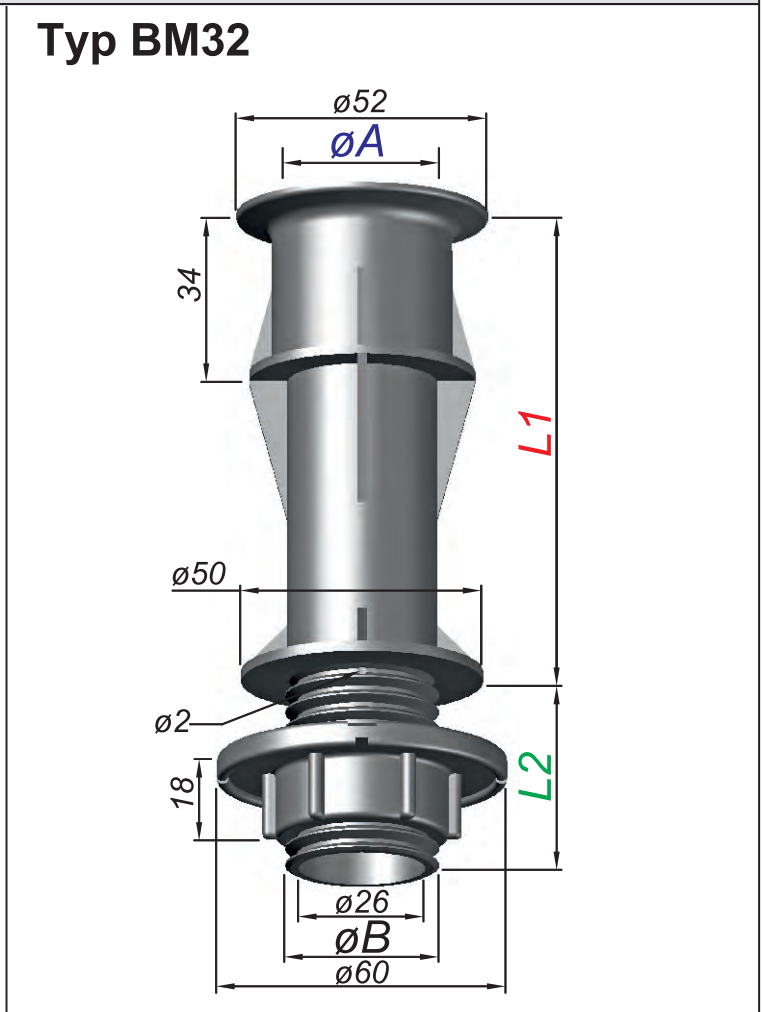
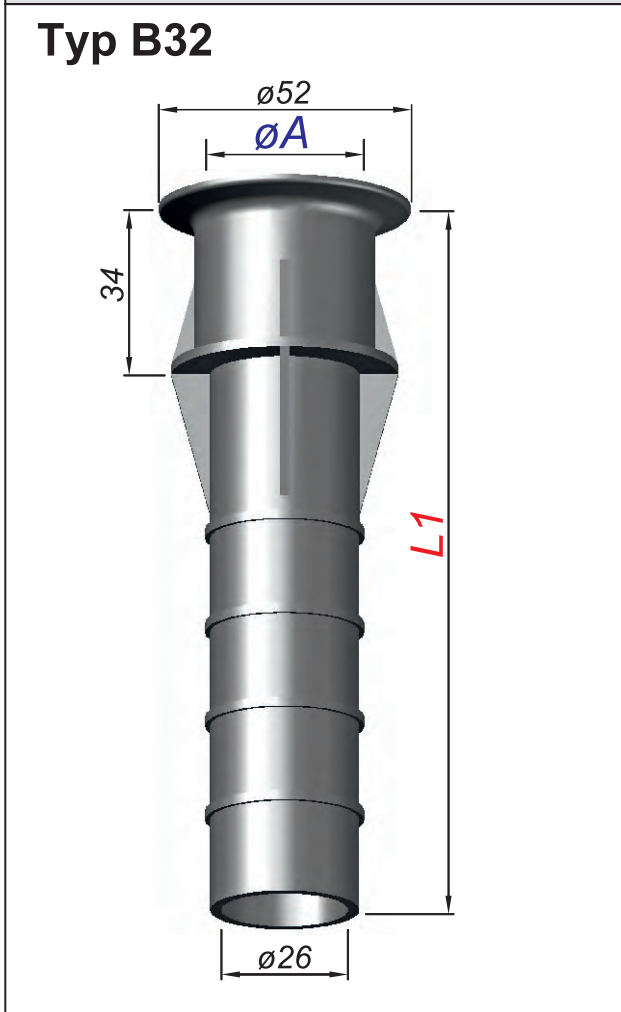
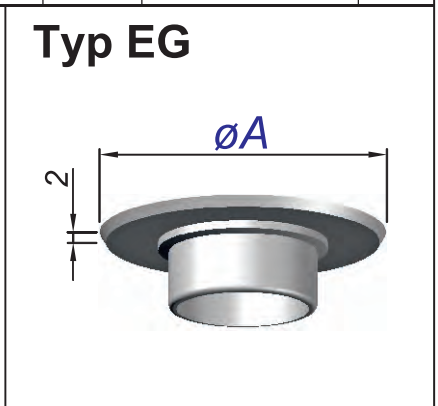
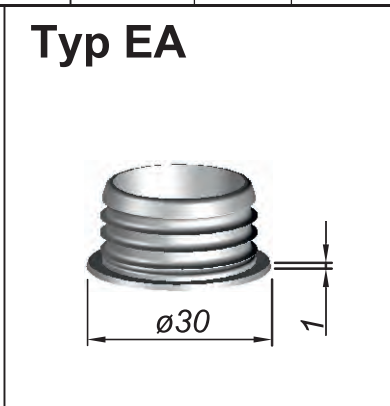
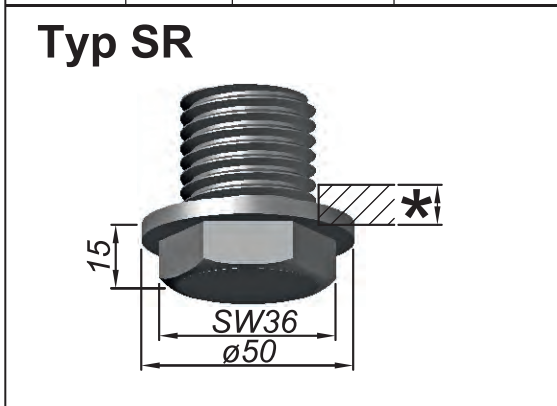


| | | | |
|--------------------------------------|--------------------------------------|---|--|
| Buchsen für Beton-Filterböden | Sleeves for concrete - floors | Douilles et accessoires pour planchers béton | Casquillos para fondos de filtros de hormigon |
|--------------------------------------|--------------------------------------|---|--|



| Bestellung Ordering Commande Encargo | Typ Type Type Tipa | Gewinde Thread Filetage Rosca | $\varnothing A$ | $L1$ | Bestellung Ordering Commande Encargo | Typ Type Type Tipa | Gewinde Thread Filetage Rosca | $\varnothing A$ | $\varnothing B$ | $L1$ | $L2$ |
|---|-----------------------------|--|-----------------|-------------------------|---|-----------------------------|--|-----------------|-------------------------|------|------|
| | B32 | 1 1/4"WW 1"WW | | 60, +10, +10, ... - 500 | | BM32 | 1 1/4"WW | 1 1/4"WW | 60, +10, +10, ... - 500 | 40 | |



| Bestellung Ordering Commande Encargo | Typ Type Type Tipa | Gewinde Thread Filetage Rosca | Bodenstärke plate thickness Epaisseur du plancher Espesor placa | * | Bestellung Ordering Commande Encargo | Typ Type Type Tipa | | Bestellung Ordering Commande Encargo | Typ Type Type Tipa | $\varnothing A$ |
|---|-----------------------------|--|--|---|---|-----------------------------|--|---|-----------------------------|-----------------|
| | SR | 1 1/4"WW 1"WW | = mm | | | EA | | | EG50 | 54 |
| | | | | | | | | | EG70 | 71 |