

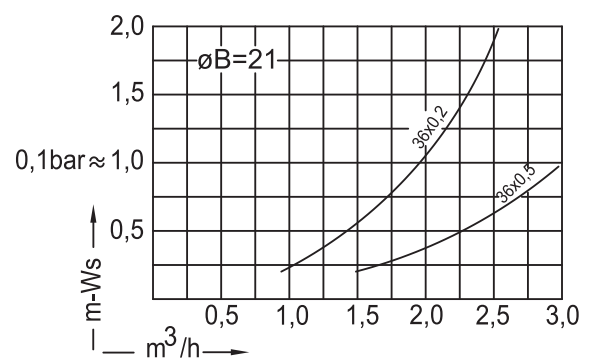
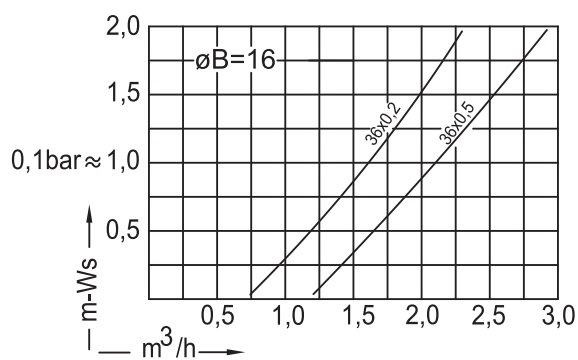
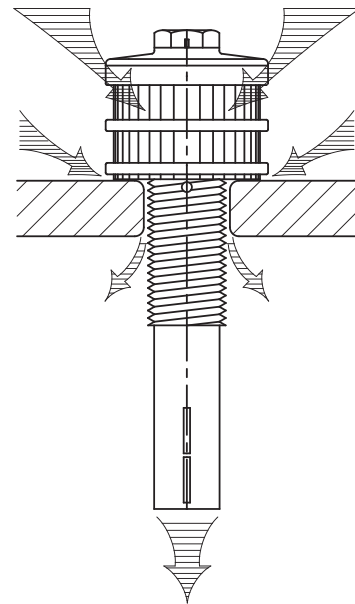
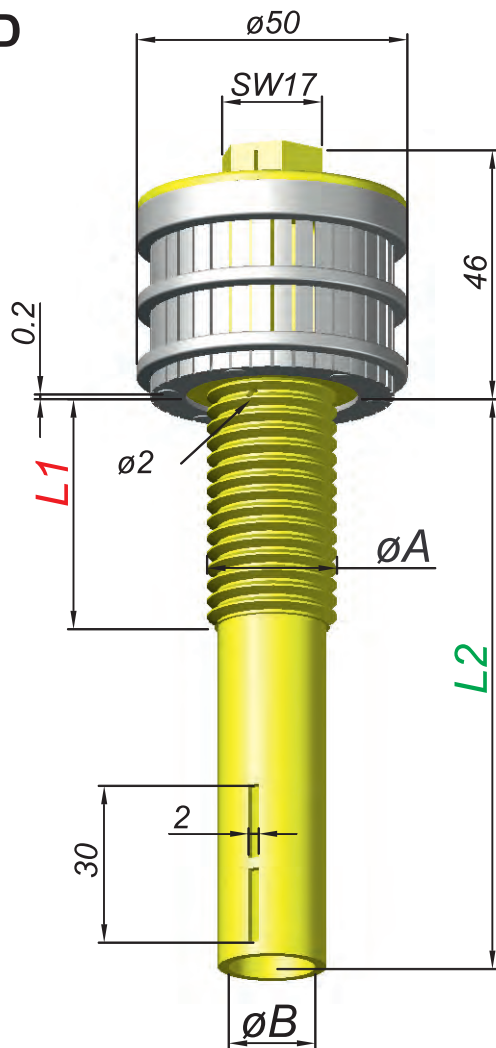
Filterdüsen

Filter-Nozzles

Crépines à filtre

Toberas filtrantes

Typ D



Bestellung Ordering Commande Encargo	Typ Type Type Tipa	Schlitze Slots Fentes Ranuras	Gewinde Thread Filetage Rosca	$\varnothing A$	Gewindelänge Thread length Longueur de filetage Largura de la rosca	Schaft Shaft Longueur de tige Tija	$\varnothing B$
					<b>L1</b>	<b>L2</b>	
✉	<b>D</b>	24 x 0,2 = 0,91 cm <sup>2</sup>	1¼"WW	32	20, 30, 45, +5+5...	80, 110, 140, 200, 250, 300, 350, ...	21 = 3,4 cm <sup>2</sup>
		36 x 0,2 = 1,37 cm <sup>2</sup>	M30 x 3.5	30	30		
		36 x 0,3 = 2,05 cm <sup>2</sup>	G 3/4"	26,5	20, 30, 45, +5+5...		
		36 x 0,4 = 2,74 cm <sup>2</sup>	1"WW	25,4	20, 45, +5+5...		
		36 x 0,5 = 3,42 cm <sup>2</sup>	M24	24	25, 45, +5+5...	80, 110, 140, 200, 250, 300, 350, ...	16 = 2,0 cm <sup>2</sup>
		36 x 0,8 = 5,46 cm <sup>2</sup>	M22 x 1,5	22	45, +5+5...		
		24 x 1,0 = 4,56 cm <sup>2</sup>	G 1/2"	21	20		
		24 x 1,5 = 6,84 cm <sup>2</sup>	M20	20	45, +5+5...		
		20 x 2,0 = 7,00 cm <sup>2</sup>	G 3/8"	16,7	20	80, 110, 140, 200, ...	13 = 1,3 cm <sup>2</sup>
		8 x 5,0 = 7,00 cm <sup>2</sup>					