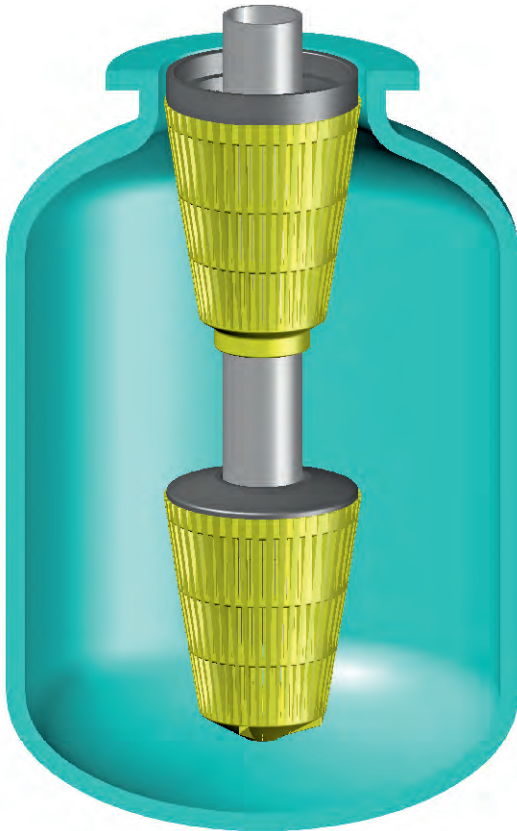


**Filterdüsen-
für Düsenstab**

**Filter-Nozzles
for Distributor**

**Crépines pour
distributeur**

**Toberas
de distribución**

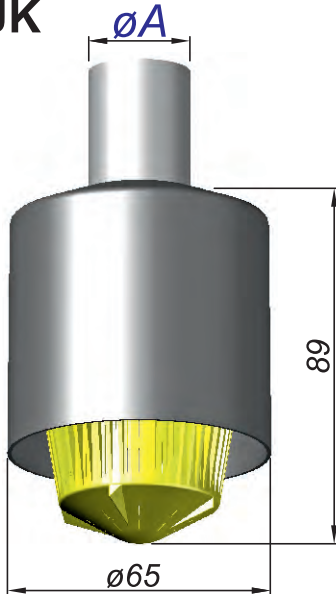


Typ GDO

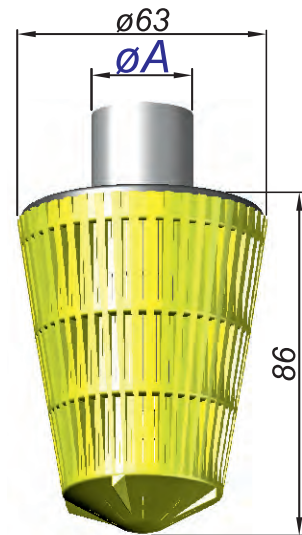


Bestellung Ordering Commande Encargo	Typ Type Type Tipa	Schlitz Slots Fentes Ranuras	øB	øA	=mm
✉	GDO	0,2 = 5,22cm ²	2"20	32	ø 32
			ø 60,5	13/16	ø 20,64
			ø 60	1"	ø 25,4
			QD	1,05"	ø 26,67
				25	ø 25,2

Typ GDUK



Typ GDU



Bestellung Ordering Commande Encargo	Typ Type Type Tipa	Schlitz Slots Fentes Ranuras	øA	=mm
✉	GDU GDUK	0,2 = 5,22cm ²	1"	ø 25,4
			13/16	ø 20,64
			1,05"	ø 26,67
			25	ø 25,2

