

Filterdüsen-
für Düsenstab

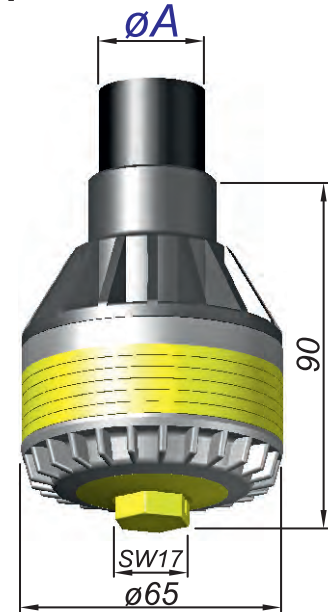
Filter-Nozzles
for Distributor

Crépines pour
distributeur

Toberas
de distribucion

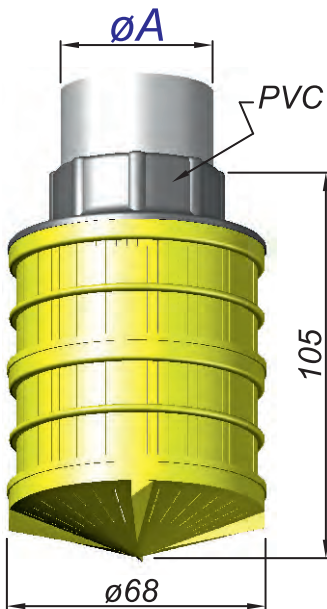


Typ GLU

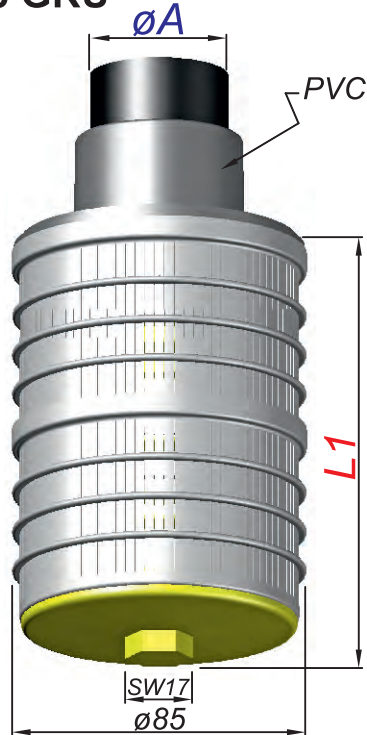


Bestellung Ordering Commande Encargo	Typ Type Type Tipa	Schlitze Slots Fentes Ranuras	ϕA
	GLU	0,2 0,3 0,5	3/4"NPT $\phi 24,4$

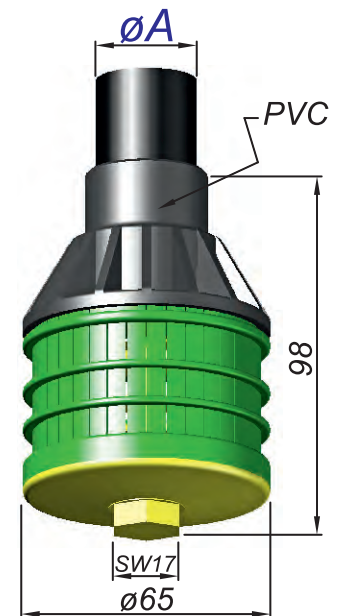
Typ GWU



Typ GRU



Typ GCU



Bestellung Ordering Commande Encargo	Typ Type Type Tipa	Schlitze Slots Fentes Ranuras	ϕA	Bestellung Ordering Commande Encargo	Typ Type Type Tipa	Schlitze Slots Fentes Ranuras	ϕA	Länge Length Longueur Largura	$L1$	Bestellung Ordering Commande Encargo	Typ Type Type Tipa	Schlitze Slots Fentes Ranuras	ϕA
	GWU	0,2 = 9,22 cm ² 0,3 = 10,38 cm ² 0,5 = 11,52 cm ²	$\phi 32$ $\phi 40$		GRU	0,2 0,5	$\phi 40$ $\phi 50$ $\phi 63$	73 ; 126			GCU	0,2 0,3 0,5	3/4"NPT $\phi 24,4$