

Gegenstromventil

Zur besseren Verteilung der Regeneriermittel

Counter Flow Valve

For the uniform distribution of the regenerants

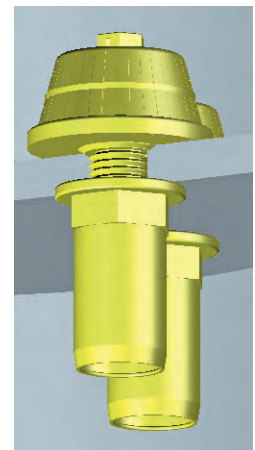
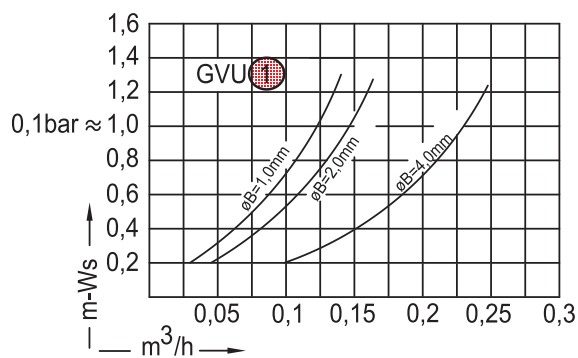
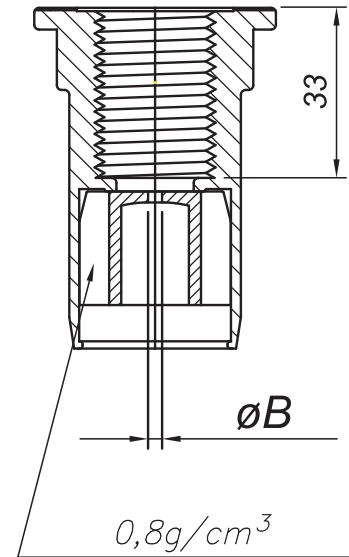
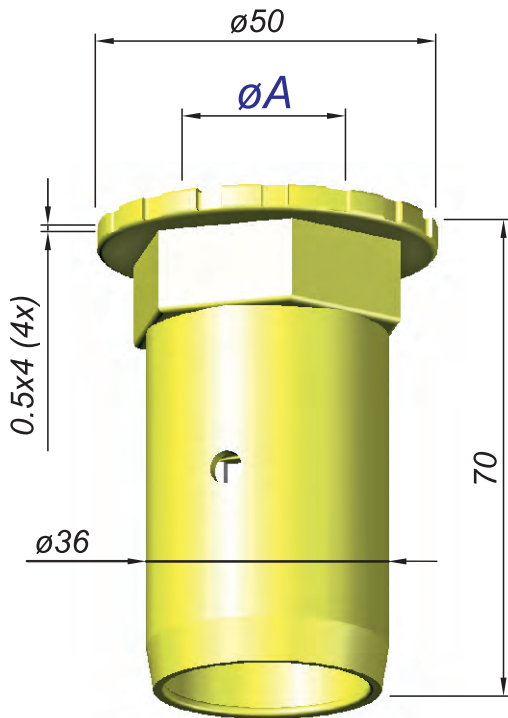
Soupape à contre

Pour une meilleure répartition des solutions de régénération

Valvula de contra

Para la distribución uniforme de los reactivos de regeneracion

Typ GVU



Bestellung Ordering Commande Encargo	Typ Type Type Tipa	Gewinde Thread Filetage Rosca	øA	øB
	GVU	1¼" WW	32	ø1,0 - ø2,0 - ø3,0 - ø4,0 - ø5,0 - ø6,0 - ø7,0 mm
		G 3/4"	26,5	
		M24	24	
		M20	20	