

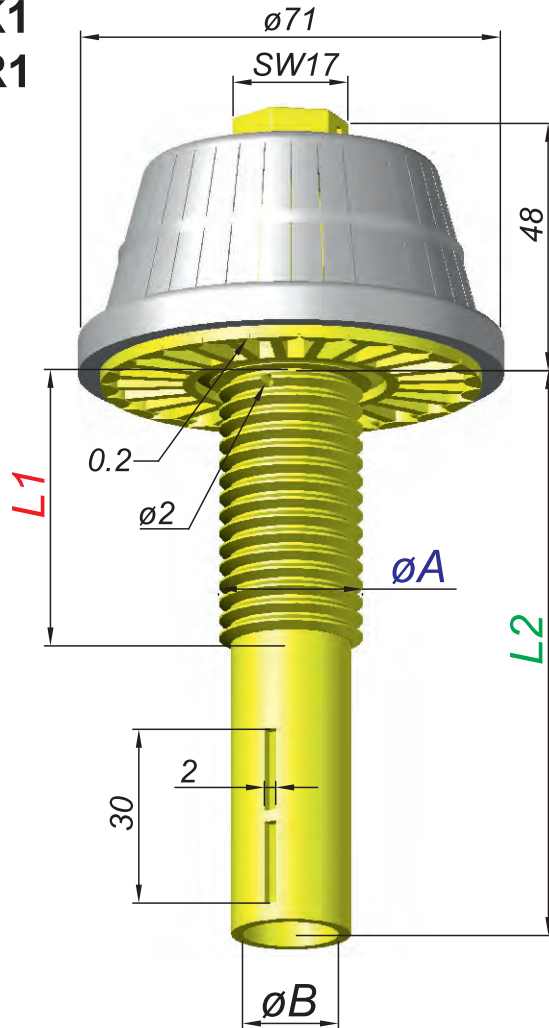
Filterdüsen

Filter-Nozzles

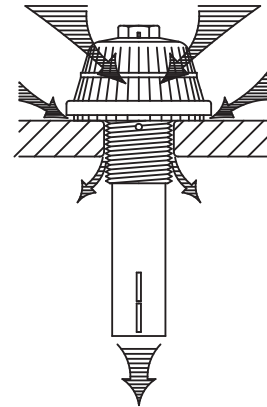
Crépines à filtre

Toberas filtrantes

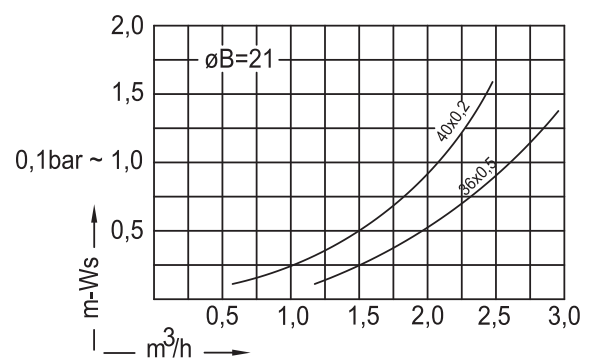
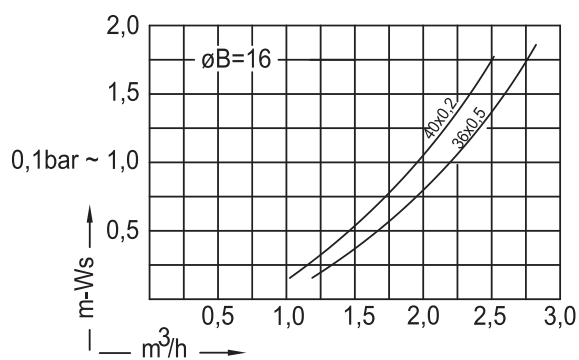
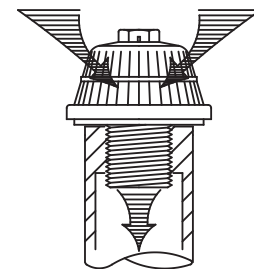
Typ K1 / KR1



Typ K1



Typ KR1



Bestellung Ordering Commande Encargo	Typ Type Type Tipa	Schlitze Slots Fentes Ranuras	Gewinde Thread Filetage Rosca	$\varnothing A$	Gewindelänge Thread length Longueur de filetage Largura de la rosca	Schaft Shaft Longueur de tige Tija	$\varnothing B$			
					L1	L2				
✉	K1 KR1	40x0,2 = 1,95 cm ² 36x0,35 = 2,96 cm ² 20x0,5 = 2,35 cm ² 36x0,5 = 4,23 cm ² 20x0,8 = 3,78 cm ² 36x1,0 = 8,46 cm ² 24x1,5 = 7,05 cm ² 20x2,0 = 9,50 cm ²	G1"	33,25	20	80, 110, 140, 200, 250, 300, 350, ...	21 = 3,4 cm ²			
			1 1/4" WW	32	20, 30, 45, +5+5...					
			M30 x 3.5	30	30					
						G3/4"	26,5	20, 30, 45, +5+5...	80, 110, 140, 200, 250, 300, 350, ...	16 = 2,0 cm ²
			1" WW	25,4	20, 45, +5+5...					
			M24	24	25, 45, +5+5...					
						M22 x 1,5	22	45, +5+5...	80, 110, 140, 200, ...	13 = 1,3 cm ²
			G1/2"	21	15, 20, 40					
			M20	20	45, +5+5...					
						G3/8"	16,7	20		