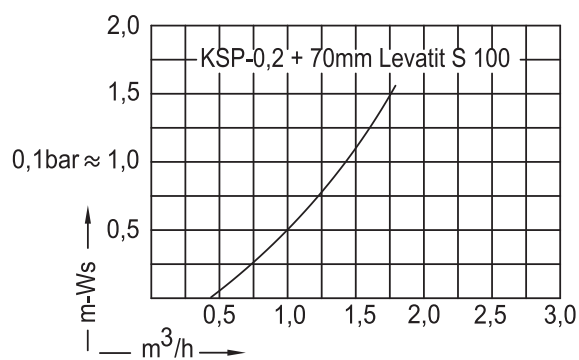
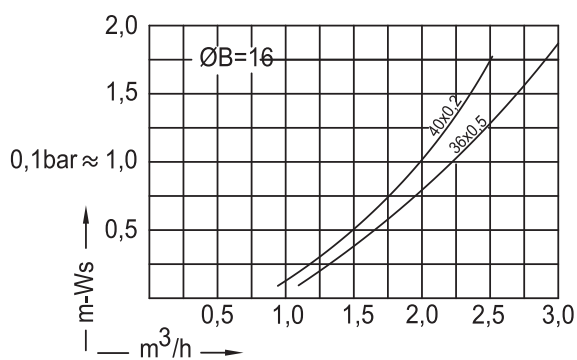
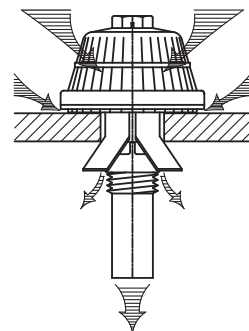
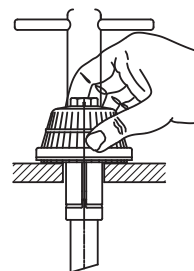
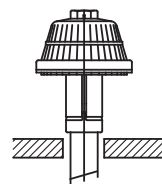
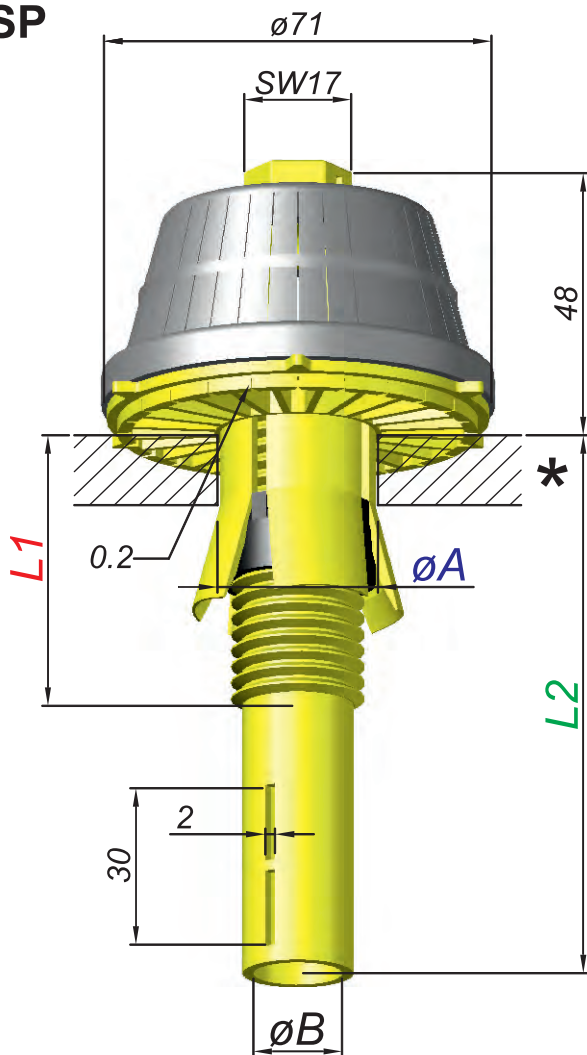


Typ KSP



Bestellung Ordering Commande Encargo	Typ Type Type Tipa	Schlitze Slots Fentes Ranuras	*	L1	Schaft Shaft Longueur de tige Tija	L2	øA	øB
✉	KSP	40 x 0,2 = 1,95 cm ²	8 - 28	50	80, 110, 140, 200, 250	28-29,5; 29,5-31,5; 31,5-33; 33-34,5; 34,5-36;	16 = 2,0 cm ²	
		36 x 0,35 = 2,96 cm ²	25 - 45	73	110, 140, 200, 250			
		20 x 0,5 = 2,35 cm ²						
		36 x 0,5 = 4,23 cm ²	8 - 28	50	80, 110, 140, max. 200	25-27,5		13 = 1,3 cm ²
		20 x 0,8 = 3,78 cm ²	8 - 28	50	80, 110, 140, max. 200	26-28		
		36 x 1,0 = 8,46 cm ²						
24 x 1,5 = 7,05 cm ²								
		20 x 2,0 = 9,50 cm ²						