

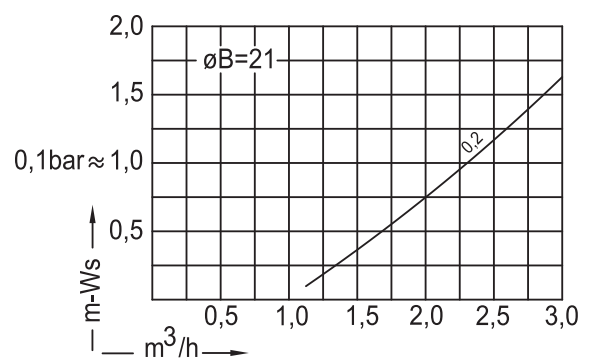
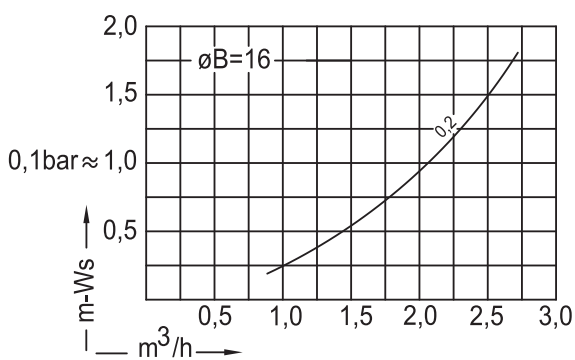
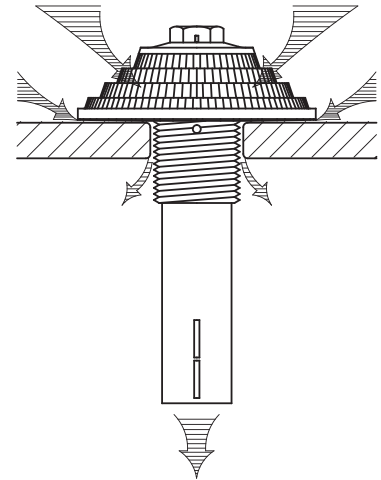
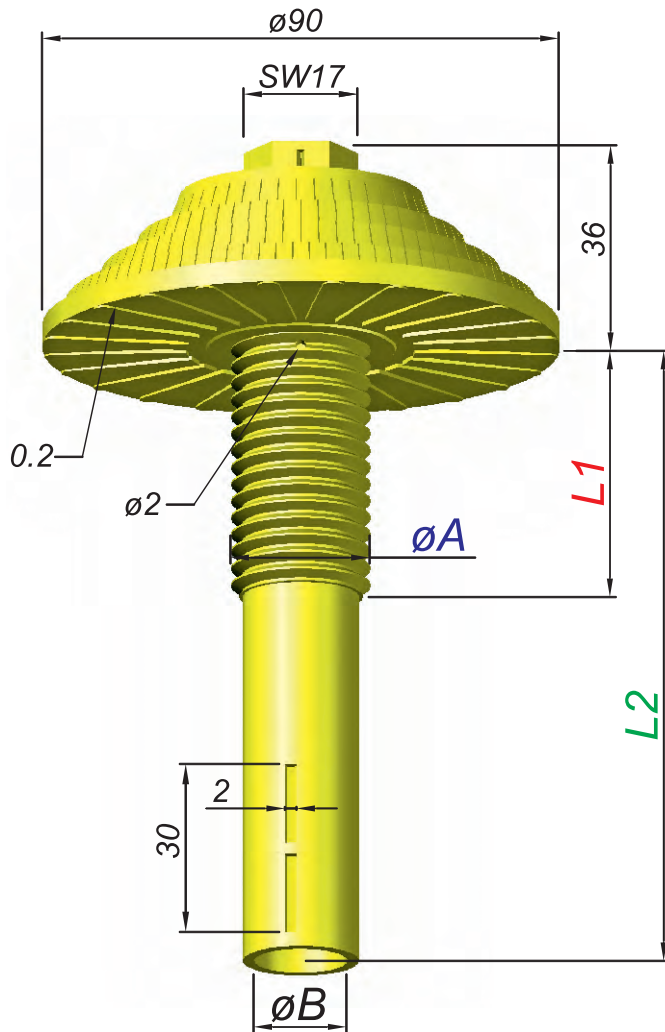
Filterdüsen


Filter-Nozzles

Crépines à filtre

Toberas filtrantes

Typ P



Bestellung Ordering Commande Encargo	Typ Type Type Tipa	Schlitze Slots Fentes Ranuras	Gewinde Thread Filetage Rosca	$\varnothing A$	Gewindelänge Thread length Longueur de filetage Largura de la rosca	Schaft Shaft Longueur de tige Tija	$\varnothing B$
	P	0,2 = 3,0 cm ²	1½"WW	32	25, 45, +5 +5 ...	80, 110, 140	21 = 3,4 cm ²
			G 3/4"	26,5	20, 45, +5 +5 ...	80, 110, 140	16 = 2,0 cm ²
			1"WW	25,4	20, 45		
			M24	24	20, 45, +5 +5 ...		