

Filterdüsen

Zur besseren Verteilung der Regeneriermittel

Filter-Nozzles

For the uniform distribution of the regenerants

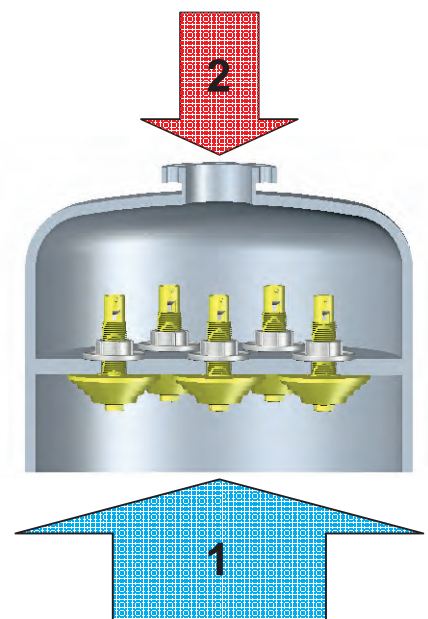
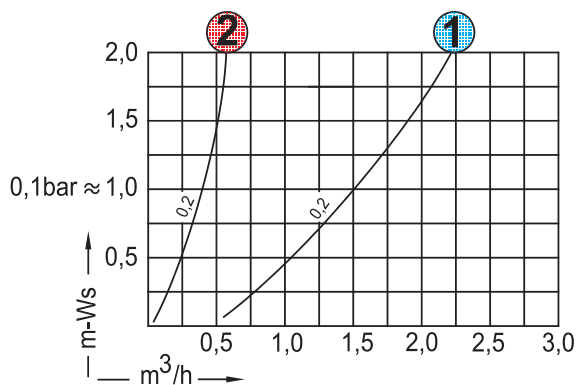
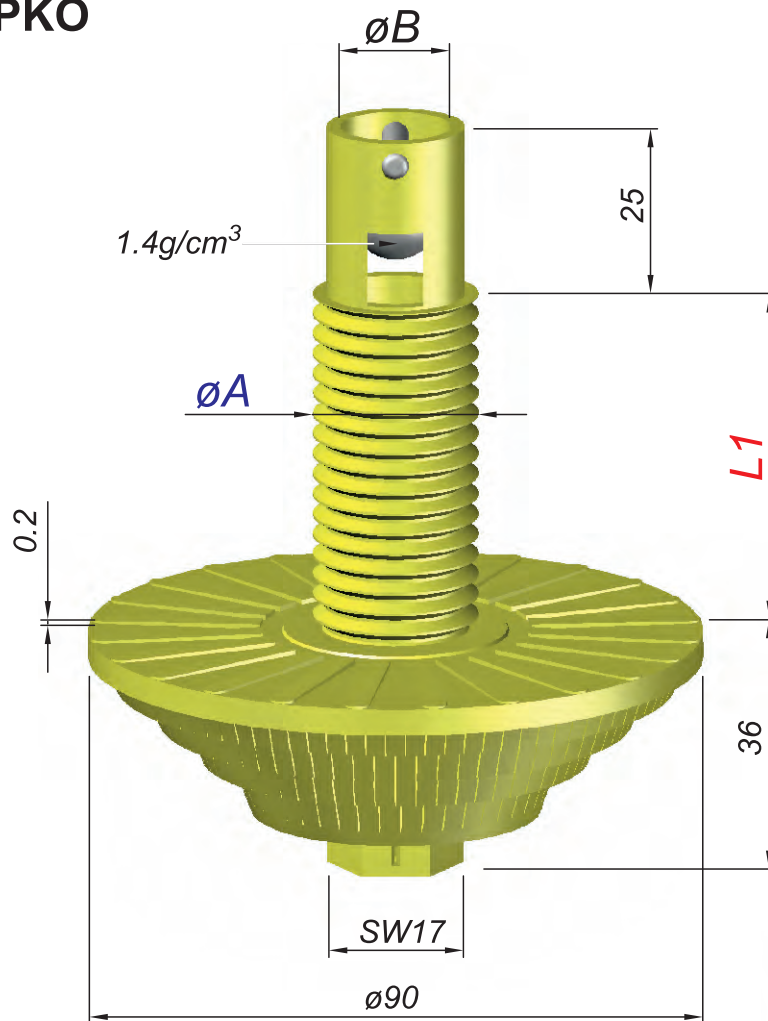
Crépines à filtre

Pour une meilleure répartition des solutions de régénération

Toberas filtrantes

Para la distribución uniforme de los reactivos de regeneración

Typ PKO



| Bestellung Ordering Commande Encargo | Typ Type Type Tipa | Schlitz Slots Fentes Ranuras | Gewinde Thread Filetage Rosca | $\varnothing A$ | L1 | $\varnothing B$ |
|-----------------------------------------------|-----------------------------|---------------------------------------|----------------------------------------|-----------------|------------------|--------------------------|
| | PKO | 0,2 = 3,0 cm ² | M24 | 24 | 45, 50, +5 +5... | 16 = 2,0 cm ² |