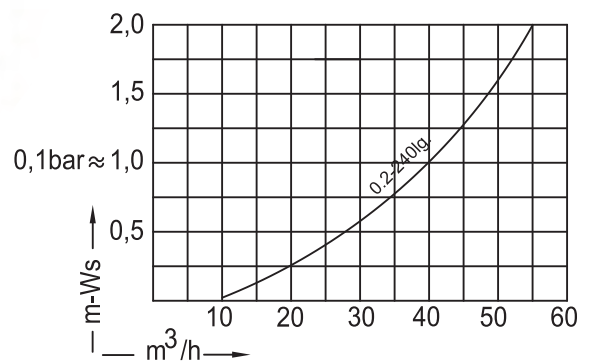
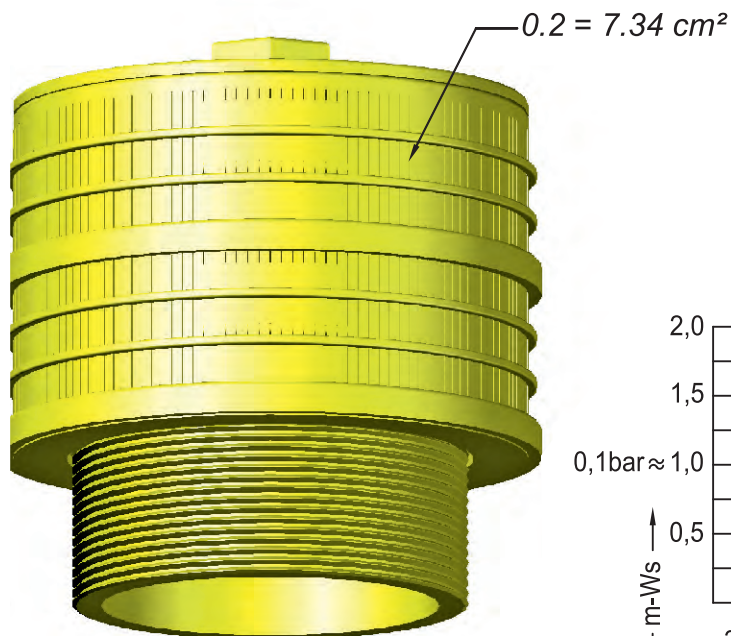
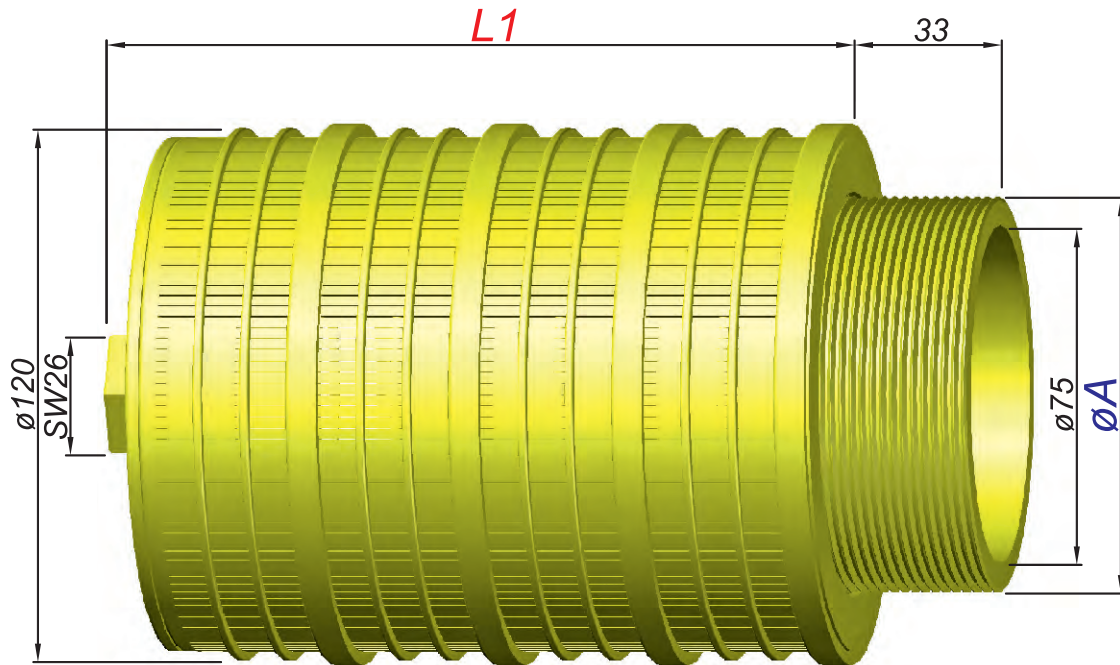


Typ R3



Bestellung Ordering Commande Encargo	Typ Type Type Tipa	Schlitze Slots Fentes Ranuras	ØA	Kopflänge Headlength Longueur de tête Longitude de la cabeza
	<b>R3</b>	0,2 0,5	G 3" 3"NPT 4" 8UN	168, 240, 312, 384, 456, 528, 600, 672, 744, 816, 888, 960, 1032, 1104, 1176, 1248, 1320 ...