

Filterdüsen

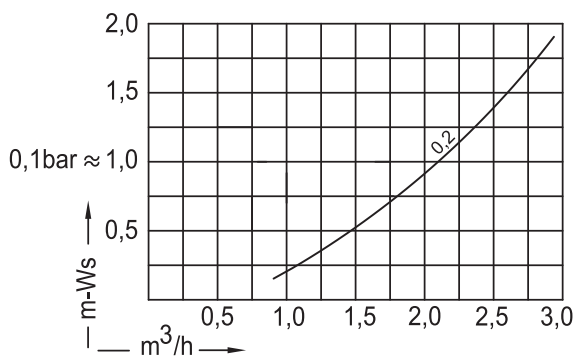
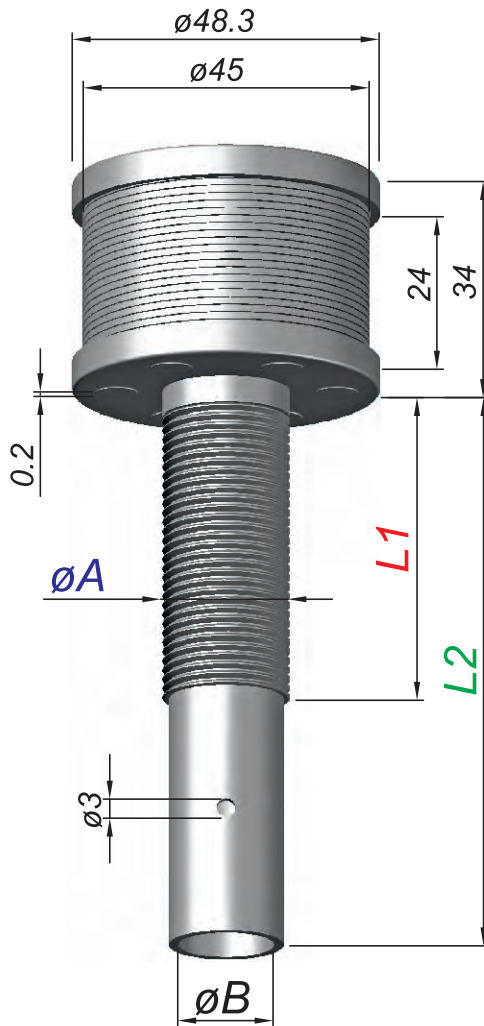
Filter-Nozzles

Crépines à filtre

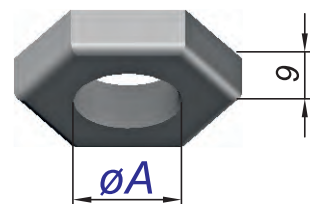
Toberas filtrantes

Typ V20

V4A
(316L)



Typ MUVA



Bestellung Ordering Commande Encargo	Typ Type Type Tipa	Schlitz Slots Fentes Ranuras	Gewinde Thread Filetage Rosca	$\varnothing A$	Gewindelänge Thread length Longueur de filetage Largura de la rosca	Schaft Shaft Longueur de tige Tija	$\varnothing B$
	V20	0,2 = 5,65 cm ²	M20x1,5	20	40, +5 +5...	80, 100, ...	16 = 2.0 cm ²
	MUVA		M20x1,5				