

Anschluß-  
armatur

Manifold  
head

Raccord pour  
bouteilles  
échangeuses d'ions

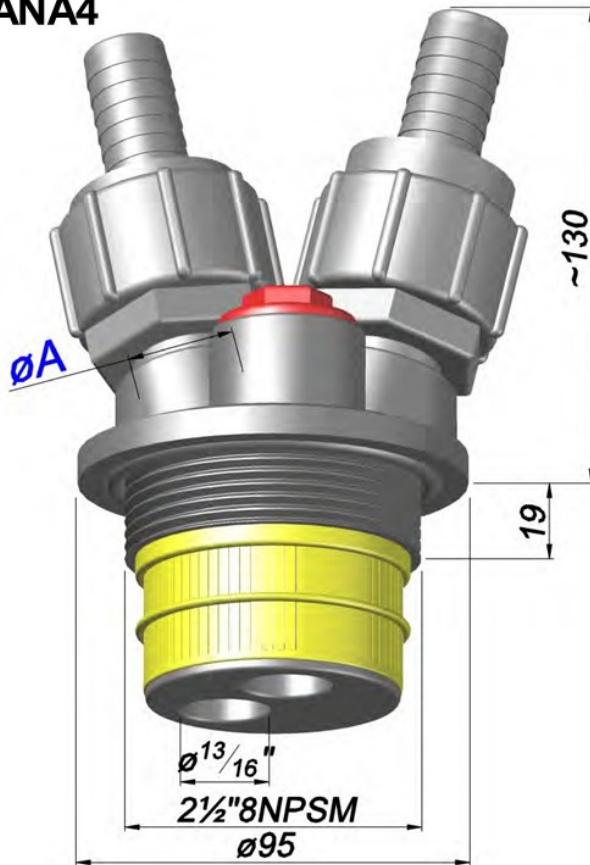
Racor Adaptador  
para Botellas de  
intercambio Ionico



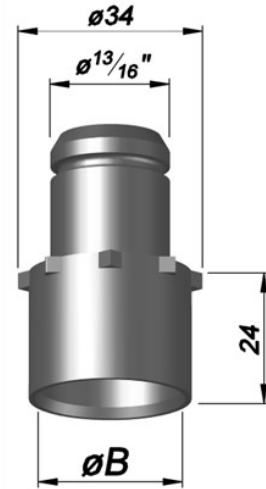
P max. 8 bar – 120 PSI

T max. 45°C – 110°F

### Typ ANA4



### Typ RA



Bestellung Ordering Commande Encargo	Typ Type Type Tipa	øA	Schlitze Slots Fentes Ranuras
	<b>ANA4</b>	G 3/4" 3/4"NPT	0,2 0,3 0,5

Bestellung Ordering Commande Encargo	Typ Type Type Tipa	øB	= mm
	<b>RA</b>	1"	Ø 25,4
		1,05"	Ø 26,67
		25	Ø 25,2