

Entleerungs-  
Entnahme-Filterdüsen

Drain-Nozzles

Crépines de drainage

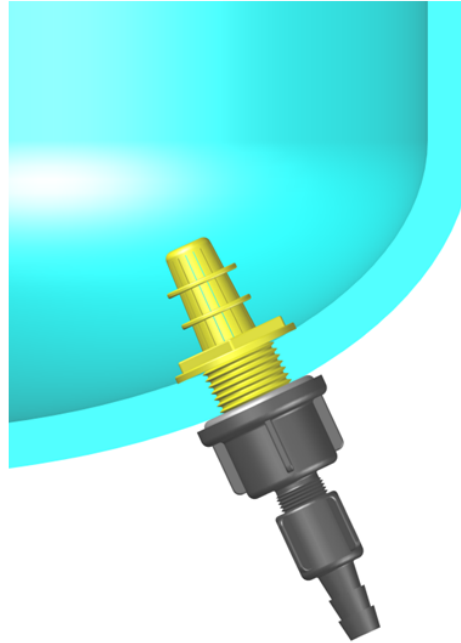
Toberas de drenaje

Montagebeispiel

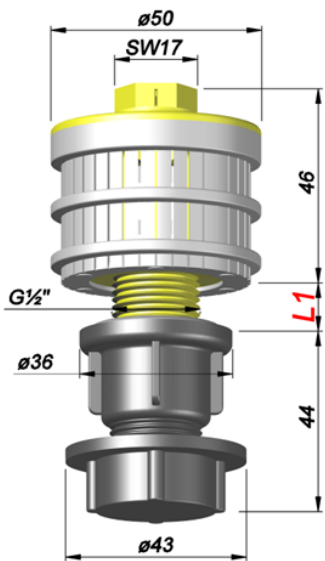
Installation  
procedure

Exemple  
de montage

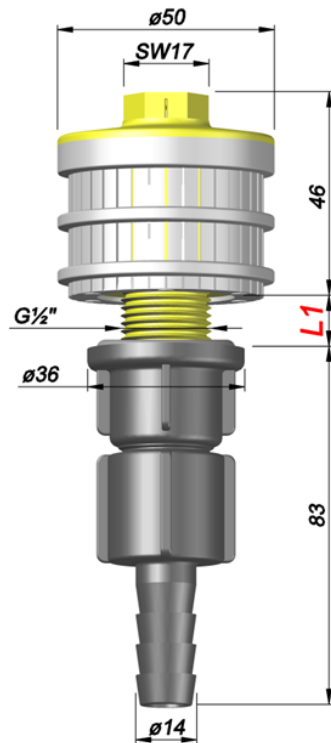
Ejemplo  
de montaje



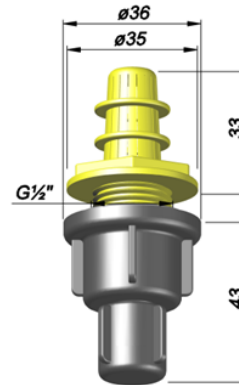
Typ EDK



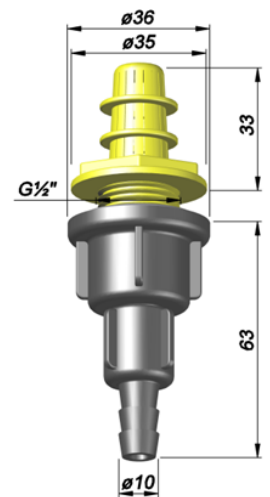
Typ ED



Typ EHK



Typ EH



Bestellung  
Ordering  
Commande  
Encargo

Typ  
Type  
Type  
Tipa

Schlitz  
Slots  
Fentes  
Ranuras

Bodenstärke  
Plate thickness  
Epaisseur du plancher  
Espesor placa

**L1**

Bestellung  
Ordering  
Commande  
Encargo

Typ  
Type  
Type  
Tipa

Bestellung  
Ordering  
Commande  
Encargo

Typ  
Type  
Type  
Tipa



**ED  
EDK**

36 x 0,2 = 1,37 cm<sup>2</sup>  
36 x 0,5 = 3,42 cm<sup>2</sup>

Nach Angabe  
according detail  
selon détails  
adecuado detalle



**EHK - 0,2**



**EH - 0,2**