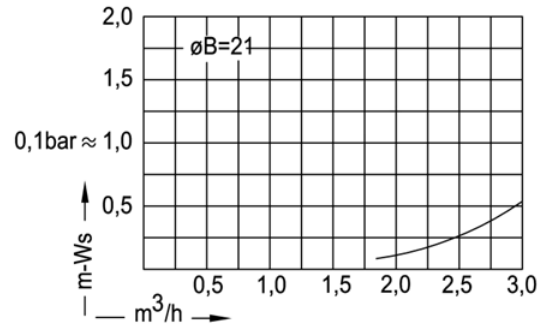
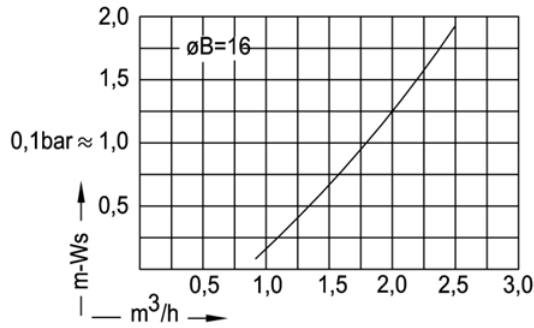
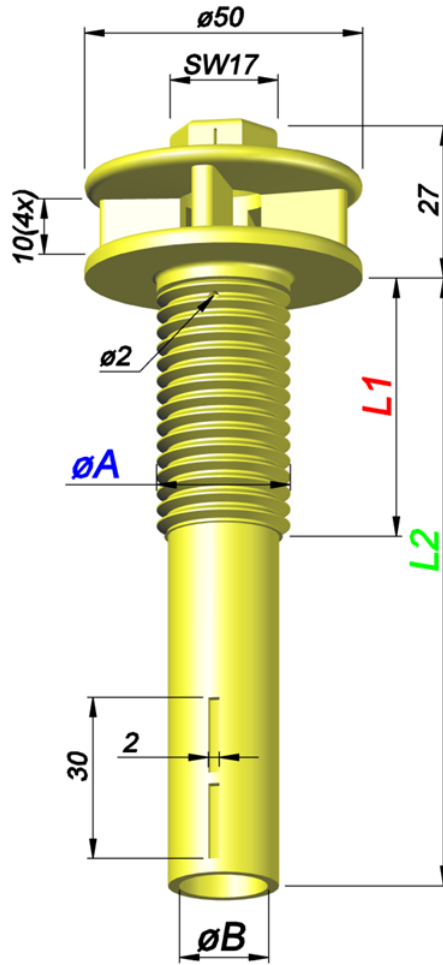


### Typ G



Bestellung Ordering Commande Encargo	Typ Type Type Tipa	Slitze Slots Fentes Ranuras	Gewinde Thread Filetage Rosca	øA	Gewindelänge Thread length Longueur de filetage Largura de la rosca	L1	Schaft Shaft Longueur de tige Tija	L2	øB
✉	G	5 = 2,0 cm²	G 1"	33,25	20	80, 110, 140, 200, 250, 300, 350, ...	21 = 3,4 cm²		
			1¼" WW	32	20, 30, 45, +5+5...				
			M30 x 3.5	30	30				
			G 3/4"	26,5	20, 30, 45, +5+5...				
			1" WW	25,4	20, 45, +5+5...				
			M24	24	25, 45, +5+5...				
M22 x 1,5	22	45, +5+5...	80, 110, 140, 200, 250, 300, 350, ...	16 = 2,0 cm²					