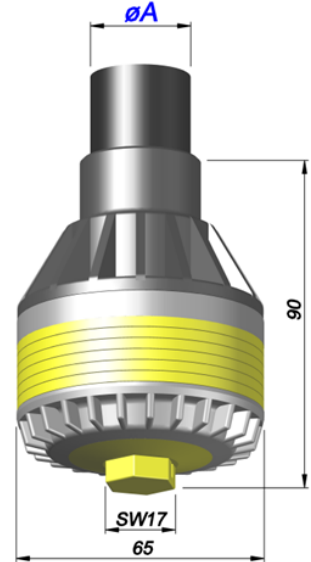
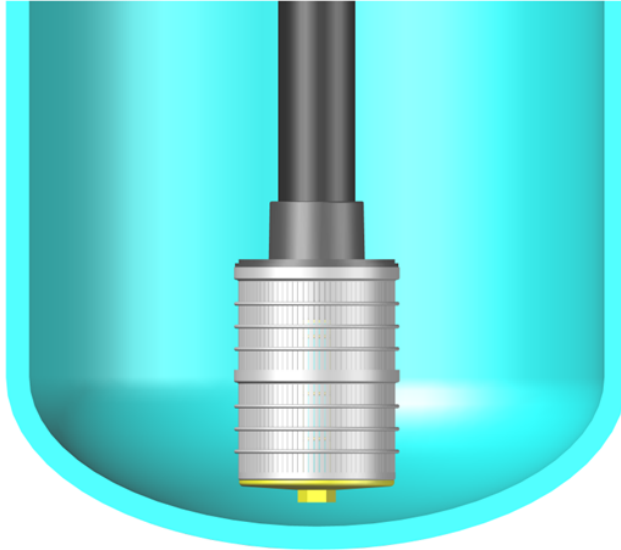


**Filterdüsen-  
für Düsenstab**

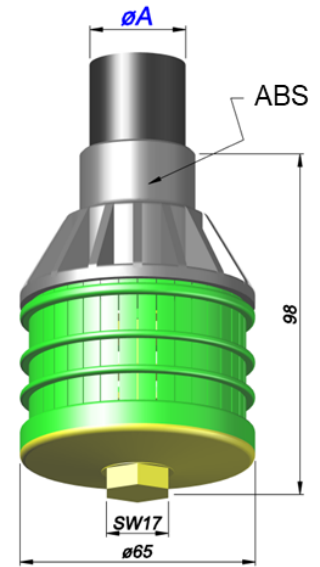
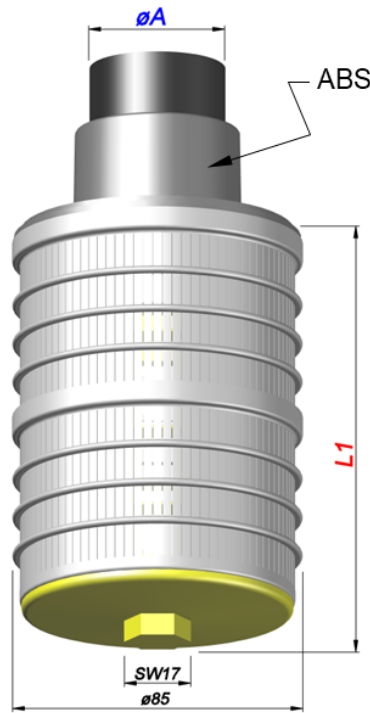
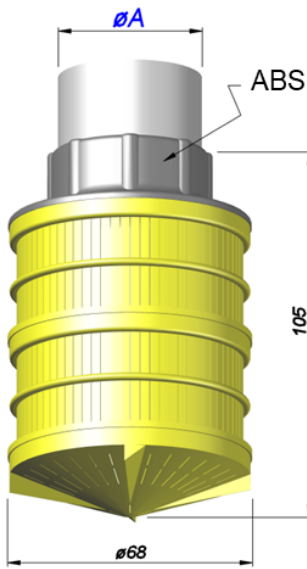
**Filter-Nozzles  
for Distributor**

**Crépines pour  
distributeur**

**Toberas  
de distribución**



Bestellung Ordering Commande Encargo	Typ Type Type Tipa	Schlitze Slots Fentes Ranuras	$\varnothing A$
	<b>GLU</b>	0,2 0,3 0,5	3/4"NPT $\varnothing$ 24,4



Bestellung Ordering Commande Encargo	Typ Type Type Tipa	Schlitze Slots Fentes Ranuras	$\varnothing A$	Bestellung Ordering Commande Encargo	Typ Type Type Tipa	Schlitze Slots Fentes Ranuras	$\varnothing A$	Länge Length Longueur Largura	$L1$	Bestellung Ordering Commande Encargo	Typ Type Type Tipa	Schlitze Slots Fentes Ranuras	$\varnothing A$
	<b>GWU</b>	0,2 = 6,91 cm <sup>2</sup>	$\varnothing 32$ $\varnothing 40$		<b>GRU</b>	0,2	$\varnothing 40$ $\varnothing 50$ $\varnothing 63$	73 ; 126		<b>GCU</b>	0,2 0,3 0,5	3/4"NPT $\varnothing$ 24,4	
		0,3 = 11,03 cm <sup>2</sup>				0,5							
		0,5 = 17,94 cm <sup>2</sup>											